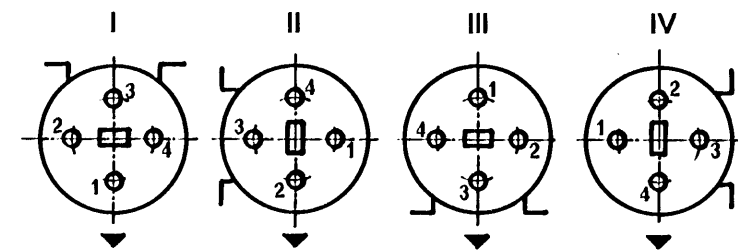
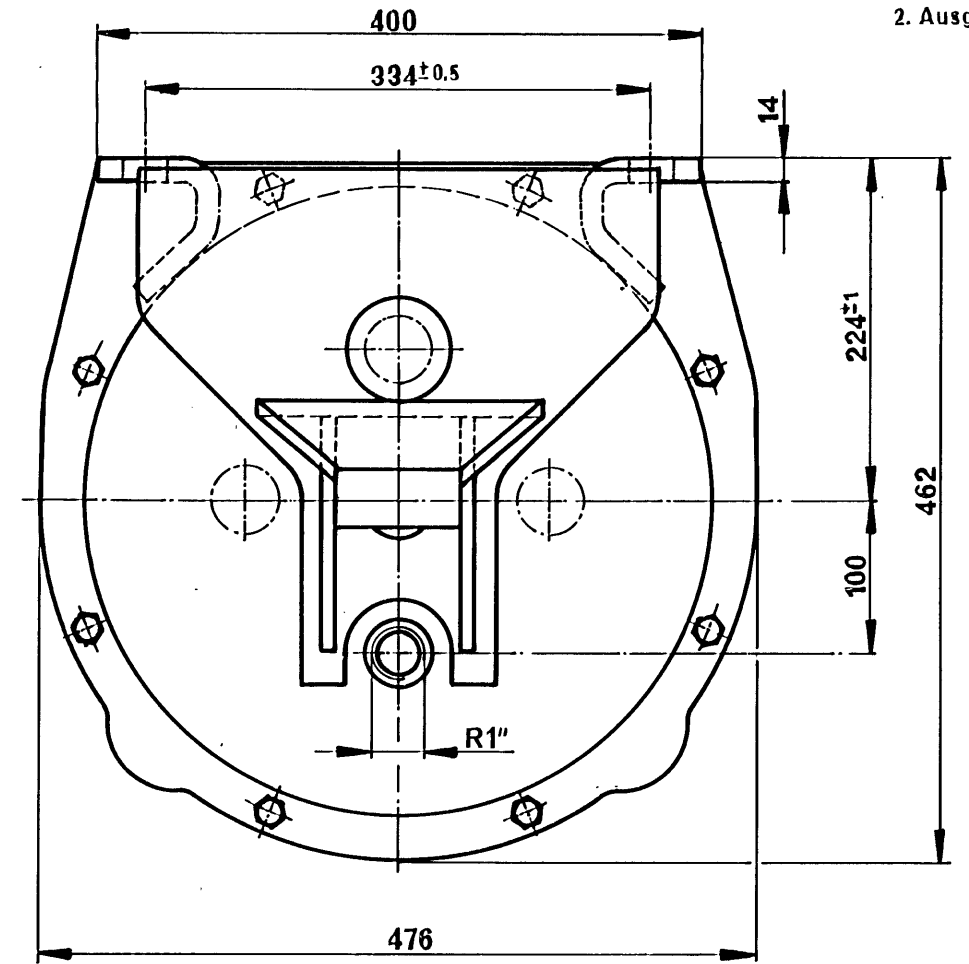
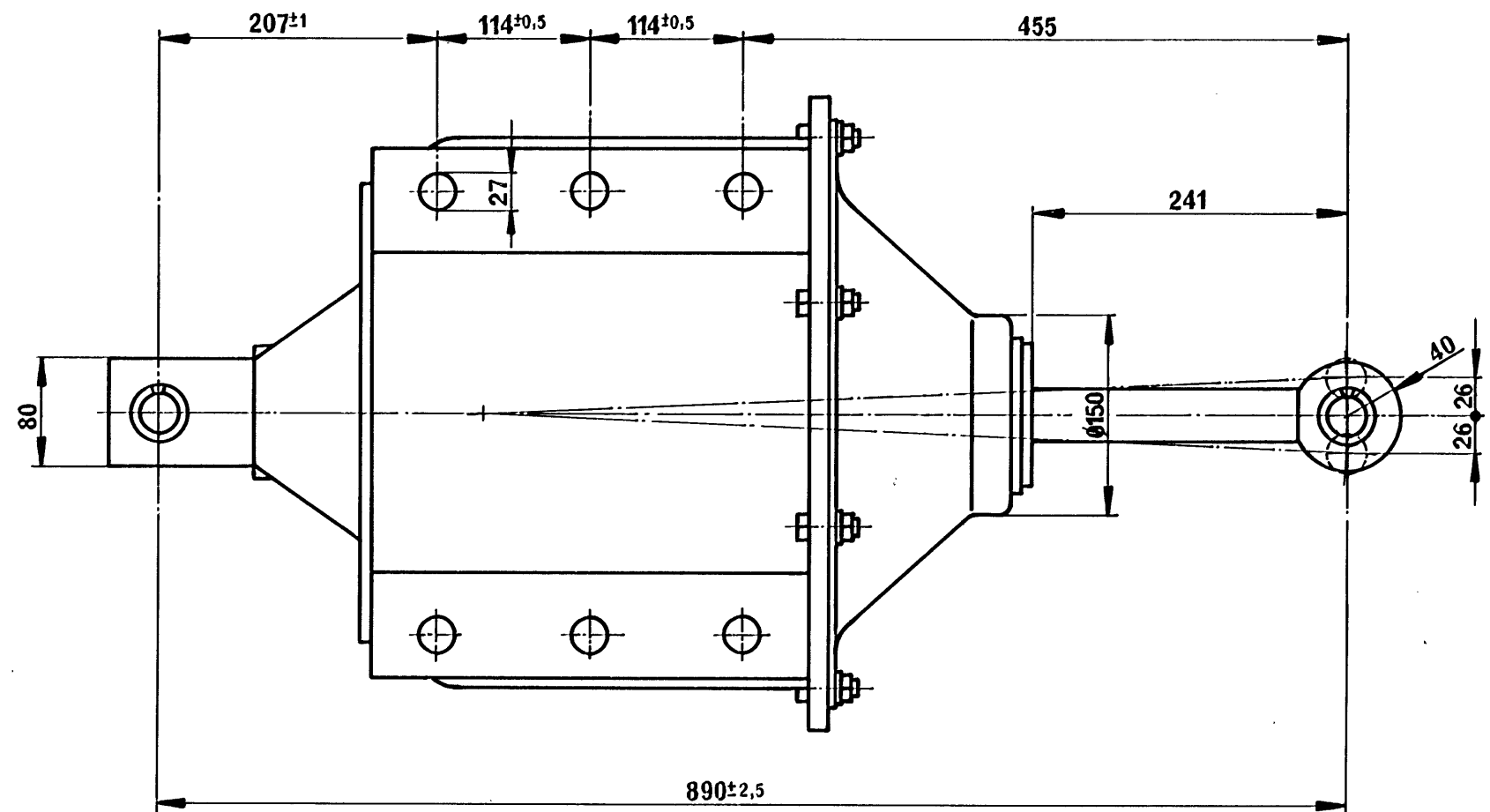
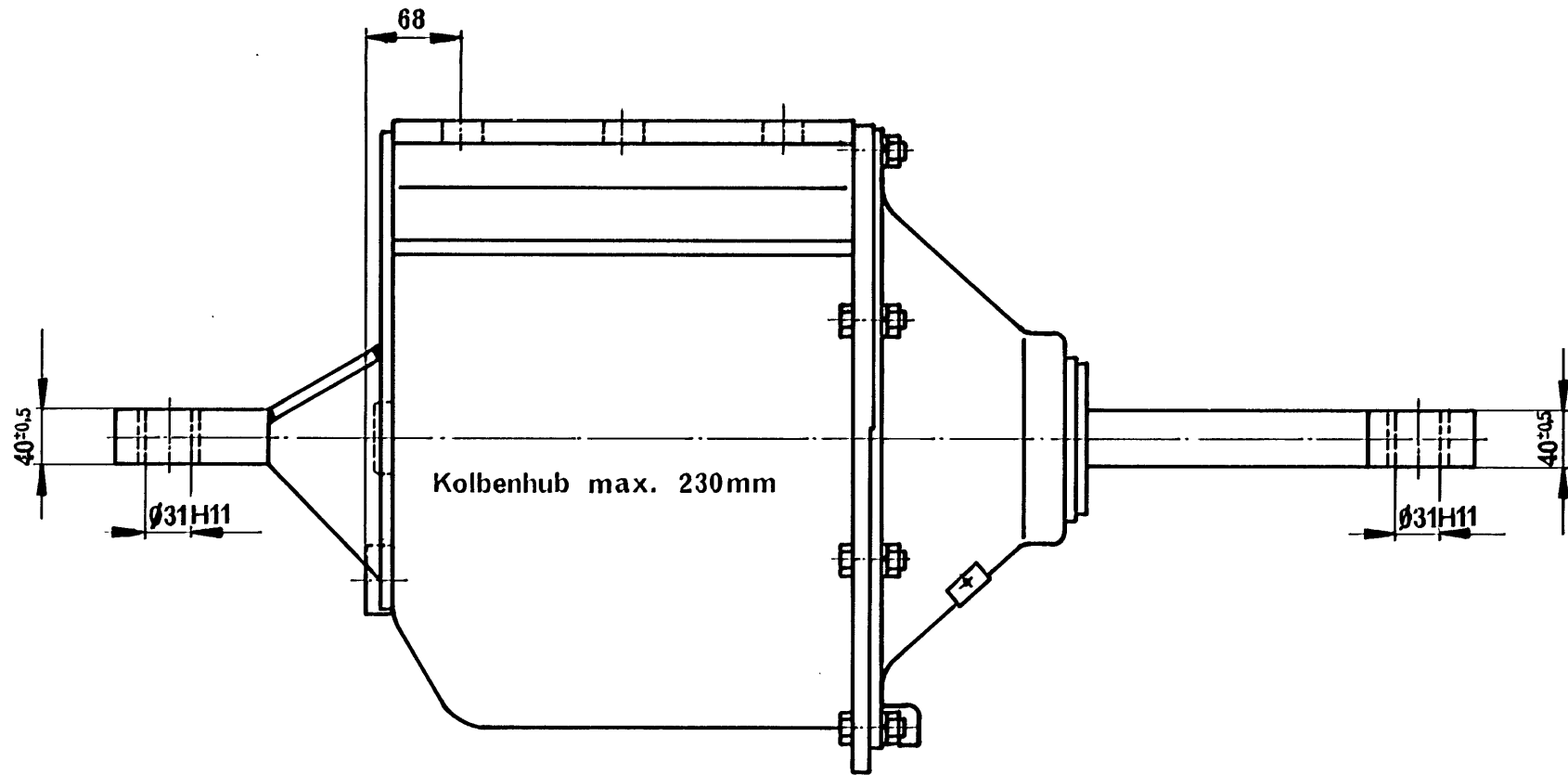


STABEG BREMSE

NORMBLATT

N 029 603

2. Ausgabe 2/84



Stellung des Hebelträgers und des Luftanschlusses zur Befestigung.

▼ Entlüftungsbohrung
Stellung des Kolbenstangenauge gleich der des Hebelträgers.
Bestellbeispiel:
Bremszylinder BZ16D-6, Normblatt N029 603
Ausführung II, Stellung des Luftanschlusses 1.

BREMSZYLINDER 16"

mit Hebelträger mit eingebauter Gestängerrückzugfeder

Einbauzeichnung : BZ 16D - 6
Schnittzeichnung :
Gehört zu : Druckluftbremse
Gewicht : 83kg

STABEG

Apparatebauges. m.b.H. — 1140 WIEN